

Generelle Hinweise

**Einbau hinter Möbeltüren**

Das Verschließen derartiger Türen im Heizbetrieb oder während des Abkühlens (Lüfterbetrieb) muss durch geeignete Maßnahmen ausgeschlossen werden.

**Kombination von Backöfen und Geräten der Vario Kälte-Serie 400**

Bitte die Planungshinweise in der Rubrik Vario Kälte-Serie 400 beachten, um Kollisionen der Kühlschranktür mit dem Backofen zu vermeiden.

**Einbau nebeneinander**

Beim Einbau von Geräten nebeneinander muss der Abstand zwischen den Geräten mind. 10 mm betragen (entspricht Standard Korpusaußenmaß von 600 bzw. 762 mm). Die Türanschläge sollten außen angeordnet sein, um den vollen Türöffnungswinkel nutzen zu können.

Erforderliche freie Luftquerschnitte an den Türkanten

Gaggenau Backöfen versorgen sich an der Türoberkante und den Türseitenkanten mit Frischluft zur Kühlung. An der Türunterkante wird die Warmluft ausgeblasen. Die Dampfbacköfen und Mikrowellen-Backöfen haben den Lufteintritt an den Türseitenkanten und den Warmluft- und Dampfaustritt an der oberen Türkante. Um eine Überhitzung der Geräte und das erforderliche Abkühlen nach dem Betrieb zu gewährleisten, müssen entsprechende freie Mindestquerschnitte zu Möbelkanten eingehalten werden.

Die Maße der Zeichnung gelten für alle Geräte.

Außerdem ist zu beachten:

Oberhalb der Geräte

**BS:**

Über einem BS dürfen keine weiteren Elektrogeräte eingebaut werden. Zudem wird empfohlen, die Möbel über dem BS nicht mit waagrechten Möbelgriffen zu versehen.

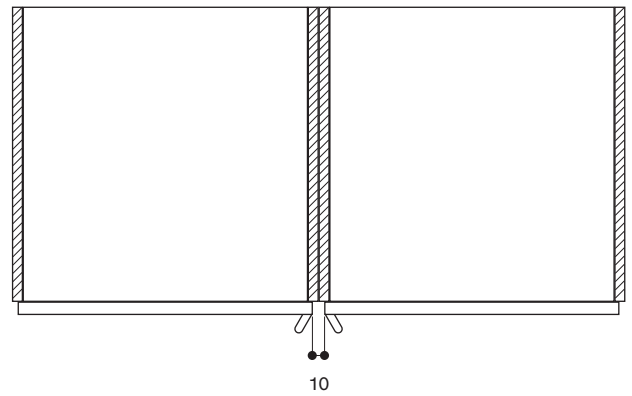
Im Falle einer Möbelkante, die mehr als 20 mm vor der Korpuskante hervorsteht, muss die Kante bzw. Möbelfront dampfbeständig sein, da ggf. Dampf in das Schrankfach eindringen kann.

Unterhalb der Geräte

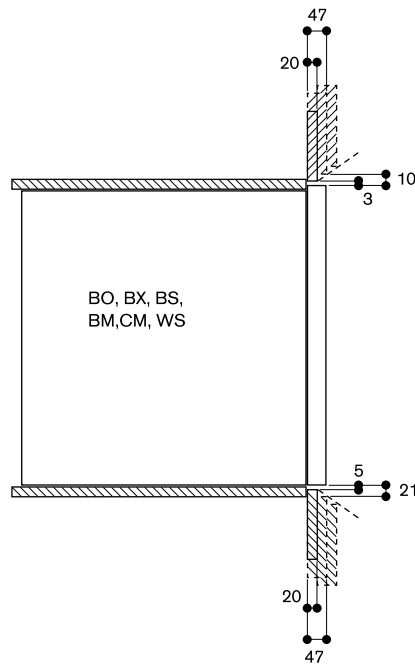
**WS:**

Bei der Wärmeschublade muss auf ausreichenden Eingriff an der Unterkante des Gerätes geachtet werden, wenn die Türstärke des Möbels größer als 20 mm vor Korpuskante ist.

**Einbau nebeneinander**



**Luftquerschnitte an den Türkanten oben/unten**



### Seitlich

Bei größeren Möbeltürstärken oder vorstehenden Seitenwangen bis 34 mm vor Korpuskante ist auf der Scharnierseite der Mindestabstand ausreichend für die Luftzufuhr und einen Türöffnungswinkel von  $120^\circ$ . Darüber hinaus sind 10 mm Abstand oder auch mehr erforderlich. Die Griffseite kann gegebenenfalls beliebig von einer Wange abgedeckt werden, wenn der Mindestabstand eingehalten wird.

### Luftquerschnitte an den Türkanten seitlich

